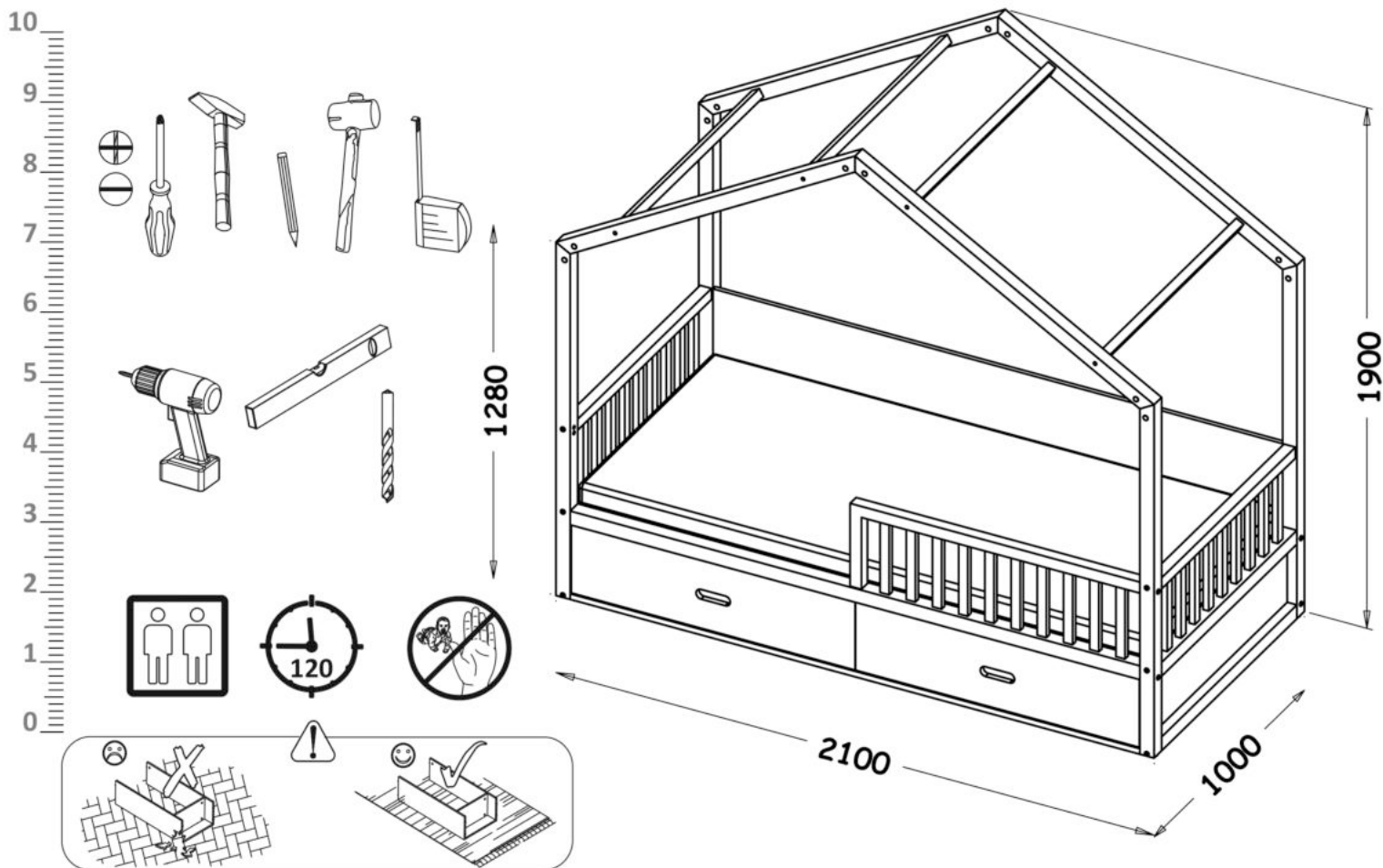


WIKTOR



FONTOS – OLVASSA EL FIGYELMESEN – TEGYE FÉLRE KÉSŐBBI HASZNÁLAT CÉLJÁBÓL

1. Általános utasítások

- Összeszerelés előtt gondosan csomagolja ki az ágyat, és figyelmesen olvassa el az összeszerelési útmutatót.
- A bűtor összeszerelésének módját, az elemek számát és a kiegészítő tartozékokat az összeszerelési útmutató tartalmazza.
- Az összeszerelési kézikönyv utasításainak be nem tartása vagy az ágy helytelen összeszerelése kockázatot jelenthet és a garancia elvesztését eredményezheti.
- Az ágyat nem szabad összeszerelni, ha valamelyik szerkezeti elem hiányzik vagy sérült.
- FIGYELEM!** Tilos az ágyhoz horgokat, fogantyúkat, köteleket, zsinórokat, öveket, táskákat vagy egyéb olyan dolgokat rögzíteni, amelyekbe a használó beleakadhat, illetve amelyek megfojthatják vagy megsérthetik a használót.
- Az ágy használata előtt ismerkedjen meg a használati feltételekkel, a garanciális feltételekkel és a felhasználó által végrehajtandó műveletekkel.
- Egy ágy szint maximális terhelhetősége 80 kg.
- Ehhez a modellhez 200 cm x 90 cm x 8-12 cm méretű matrac tartozik.

2. A bűtorhasználat szabályai

- Az ágyat a rendeltetésének megfelelően kell használni.
- A bűtorokat száraz, megfelelően szellőző, a kedvezőtlen időjárás és a közvetlen napsugárzás káros hatásaitól védett helyiségben kell használni.
- A fából készült ágyat olyan helyiségben kell használni, ahol a relatív páratartalom 45% és 60% között van, a hőmérséklet pedig 15°C és 25°C között van.
- A bűtorokat nem szabad 1 méternél kisebb távolságra elhelyezni aktív hőforrástól, például radiátortól.
- Miután a bűtor használatra összeszerelték, ki kell egyenlíteni.
- FIGYELEM!** Ne használja az ágyat, ha valamelyik szerkezeti része sérült vagy hiányzik.
- FONTOS!** Az összes rögzítőelemet rendszeresen ellenőrizni kell.

3. A garanciavállaló felelősség alóli mentessége

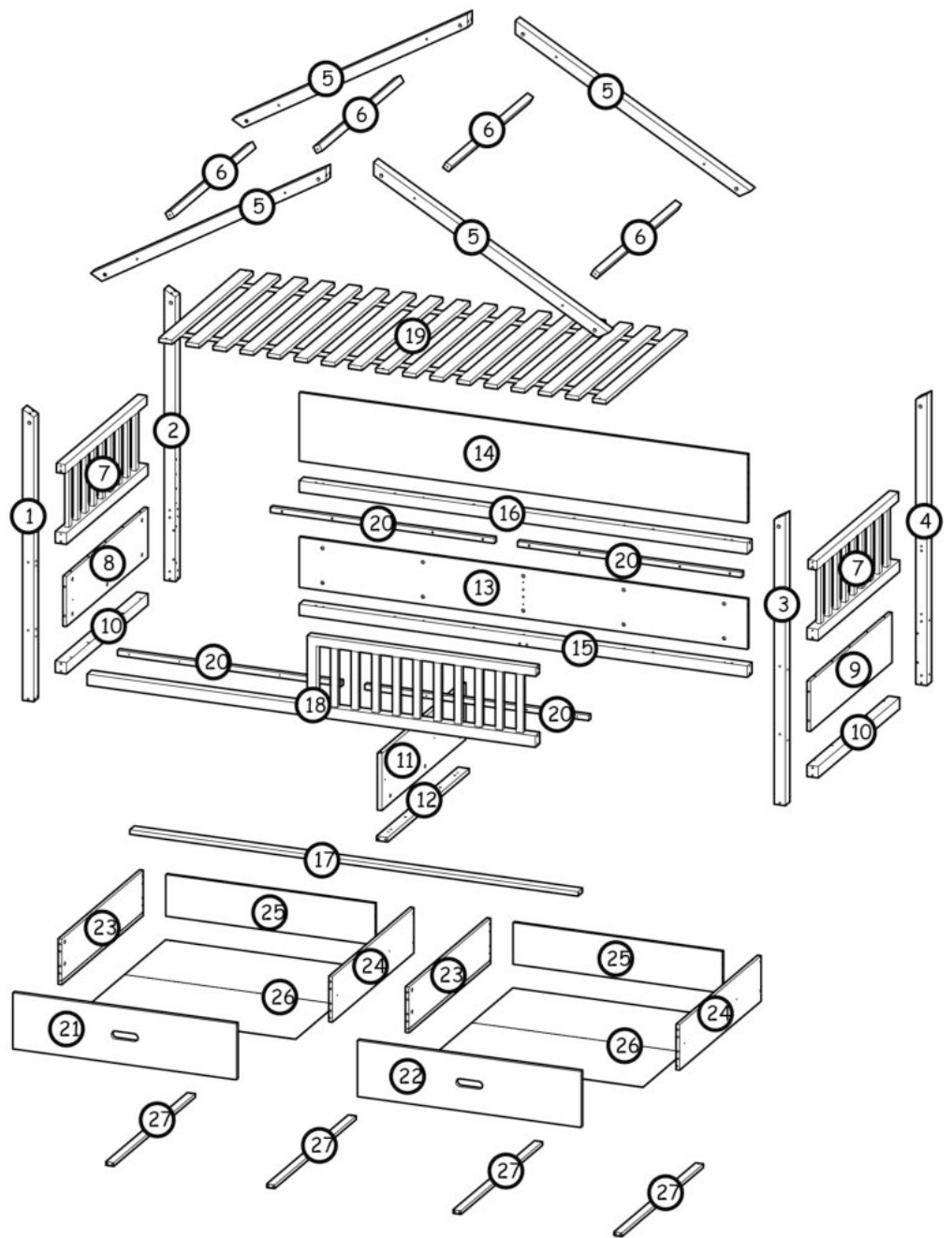
A garanciavállaló nem vállal felelősséget:

- a felhasználó vagy más illetéktelen személyek által végzett javításokért, módosításokért vagy tervezési változtatásokért
- a mechanikai, termikus, kémiai vagy egyéb sérülésekért, amelyeket a felhasználó tevékenysége vagy hanyagsága okozott
- a természetes folyamatokból eredő termékváltozásokért, pl. használat közben megváltozik a fa színe vagy a festék fénye
- a faelemek árnyalatainak különbségeiért, ha ezt az eltérést a termék gyártásához használt fa természetes színe okozza
- a termék gyártásához használt fafajtára jellemző faszerkezet látható jeleiért
- az eltérő mintázatért az egyes részek között
- tarka szemcsékért a faelemekben vagy a kicsi, egészséges csomókért;

4. Karbantartás

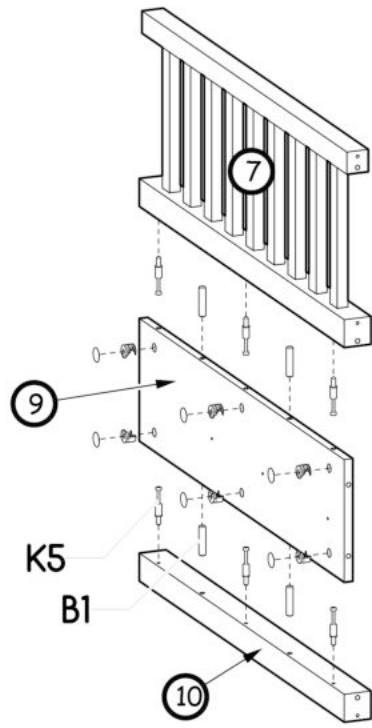
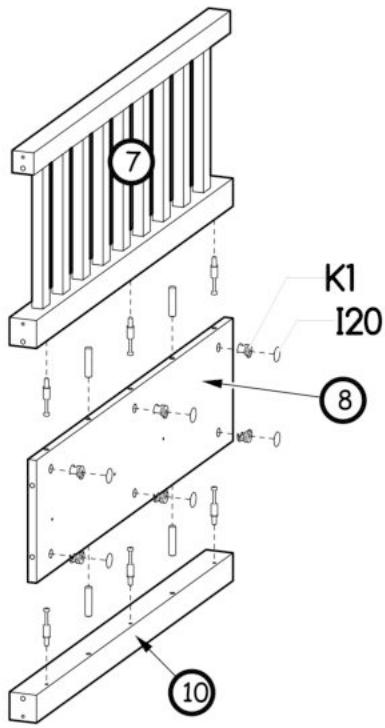
- Tilos kiömlött vagy lecsapódott vizet, alkoholt, ecetet, savakat és egyéb folyadékokat vagy vegyszereket hagyni a bűtor felületén. A bűtorokat a nedvességtől távol kell tartani, és rendszeresen tisztítani kell.
- A bűtorokat vízzel vagy fából készült bűtorokhoz szánt enyhé tisztítószerrel megnedvesített puha ronggyal kell letörölni.
- Tilos bármilyen oldószer alapú vegyszert használni karbantartáshoz.

Nr	Xmm	Ymm	Zmm	Szt.
1	1280	50	50	1
2	1280	50	50	1
3	1280	50	50	1
4	1280	50	50	1
5	1220	50	50	4
6	900	30	30	4
7	900	350	50	2
8	900	220	16	1
9	900	220	16	1
10	900	50	50	2
11	928	250	20	1
12	900	50	20	1
13	2000	220	16	1
14	2000	300	16	1
15	2000	50	50	1
16	2000	50	50	1
17	2000	20	50	1
18	2000	350	50	1
19	1990	898	20	1
20	999	23	23	4
21	997	246	20	1
22	997	246	20	1
23	200	900	16	2
24	200	900	16	2
25	933	180	16	2
26	947	907	2,5	2
27	900	35	16	4

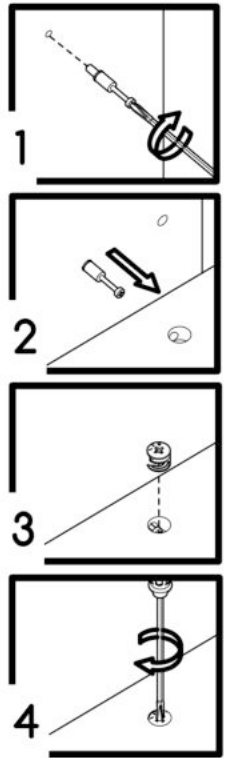


B1 98x Ø8x35 	G43 19x 6,4x80 	A9 8x Ø7x80 	I12 16x Ø4/Ø11 	K5 46x 34mm 	K1 41x Ø15x12
I20 68x Ø4/Ø17 	G9 30x 4x35 	K18 12x 	K20 24x 	K19 24x 	P5 10x
W2 1x 4mm 	W1 4x KLEJ, LEJM, GLUE, LEPILO 	I8 3x Ø8/Ø11 	K3 5x Ø15x14 	G20 24x Ø5x13 	A1 8x Ø8x50
W4 20x 	H33 4x GTV700 				

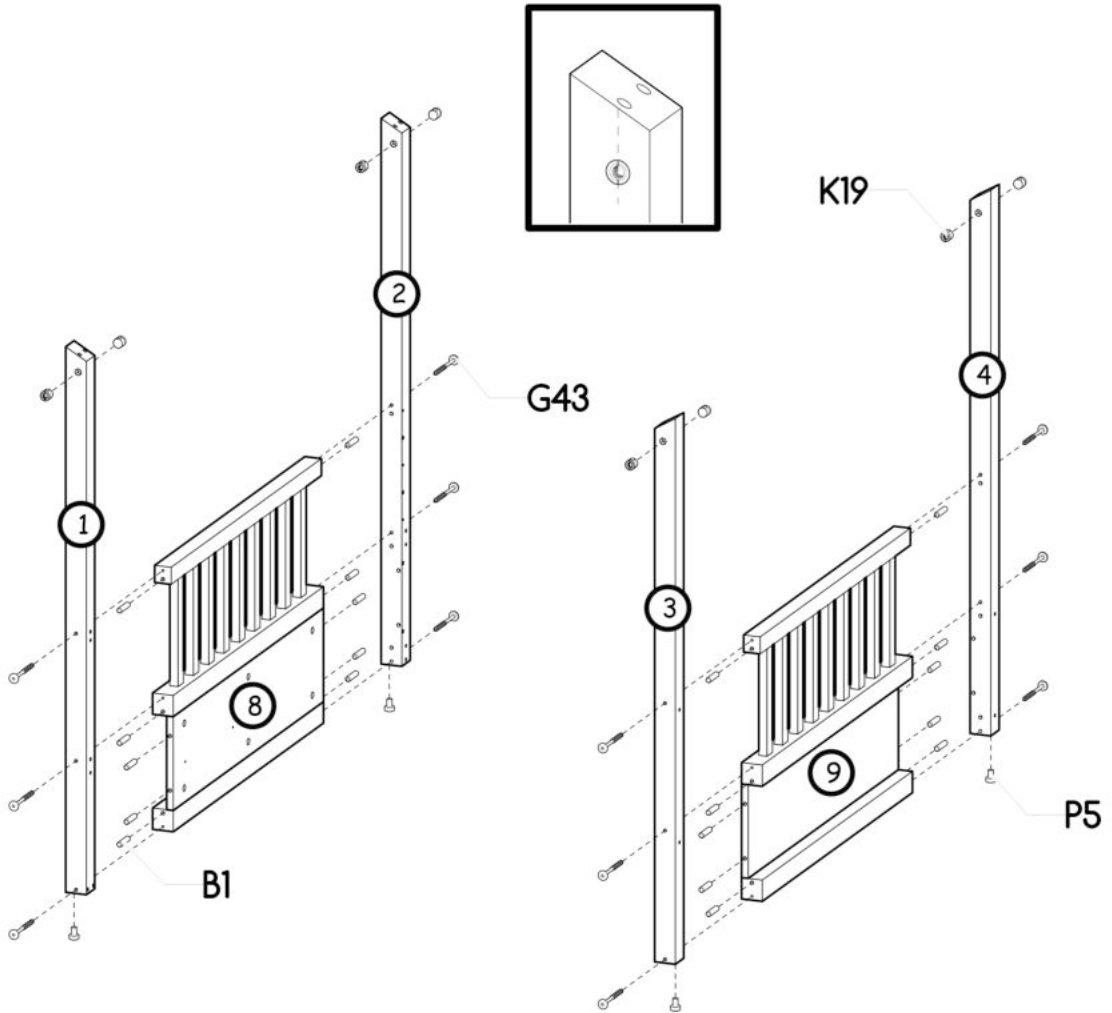
I



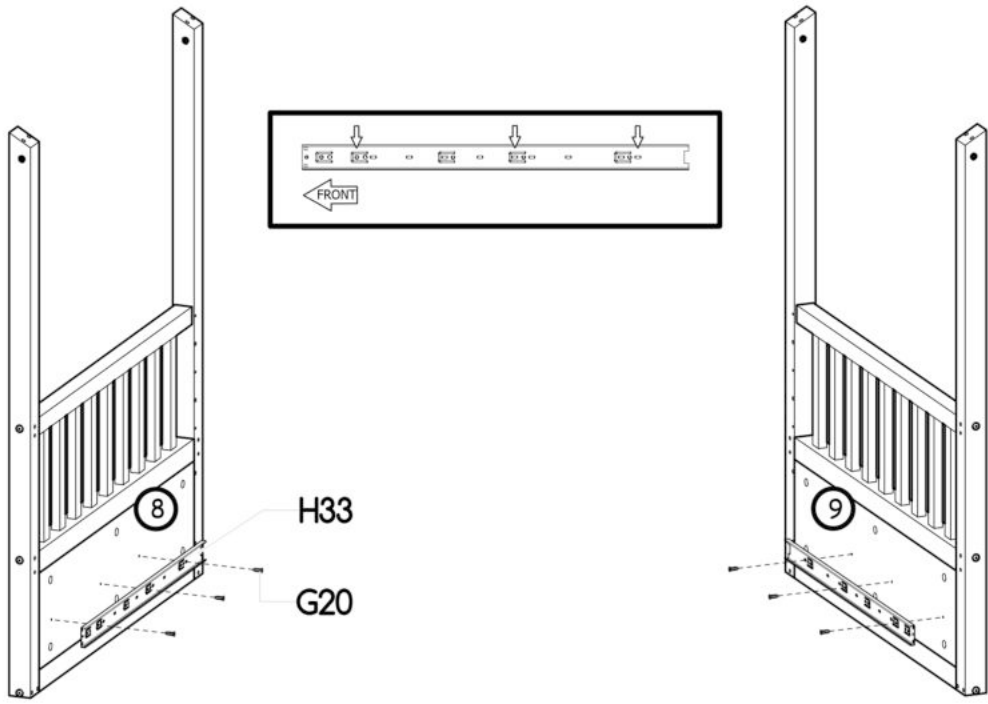
i



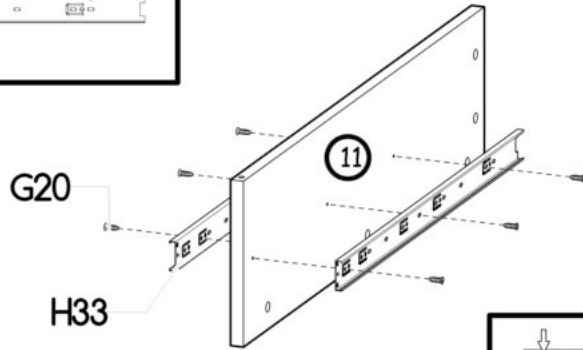
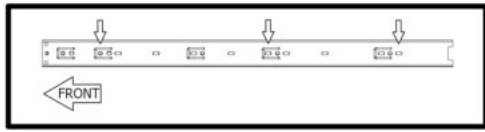
II



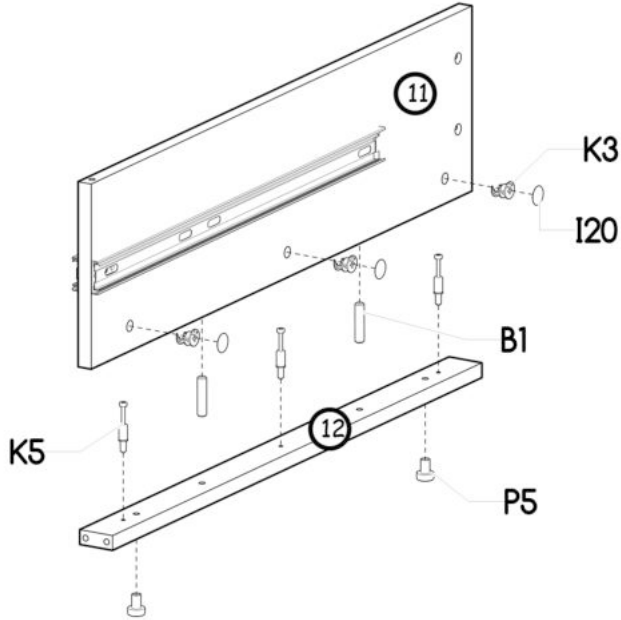
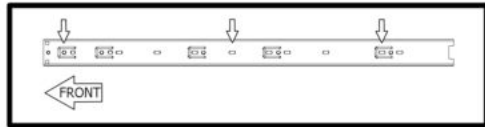
III



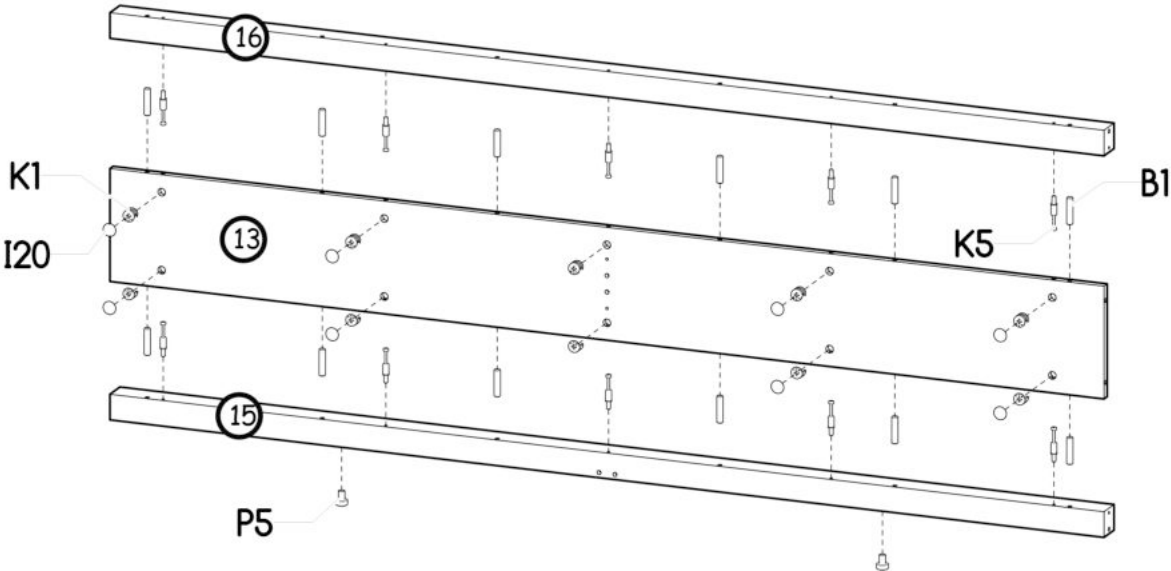
IV



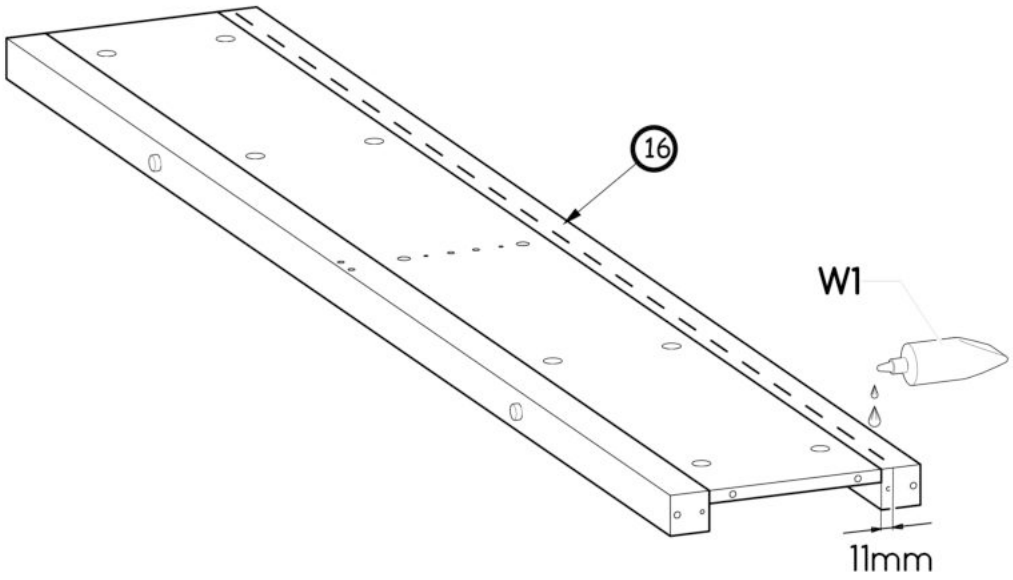
V



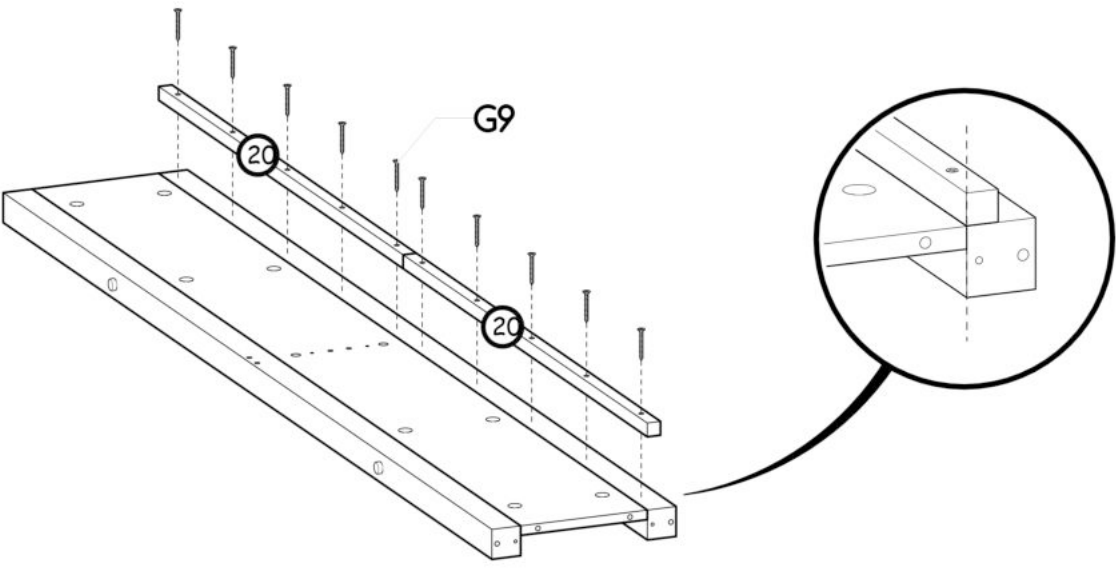
VI



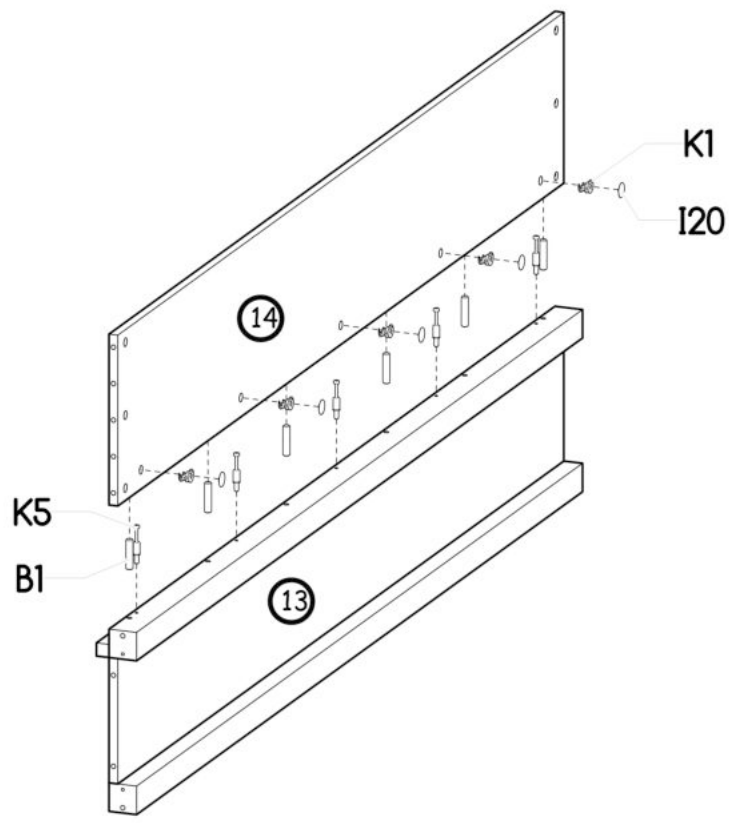
VII



VIII

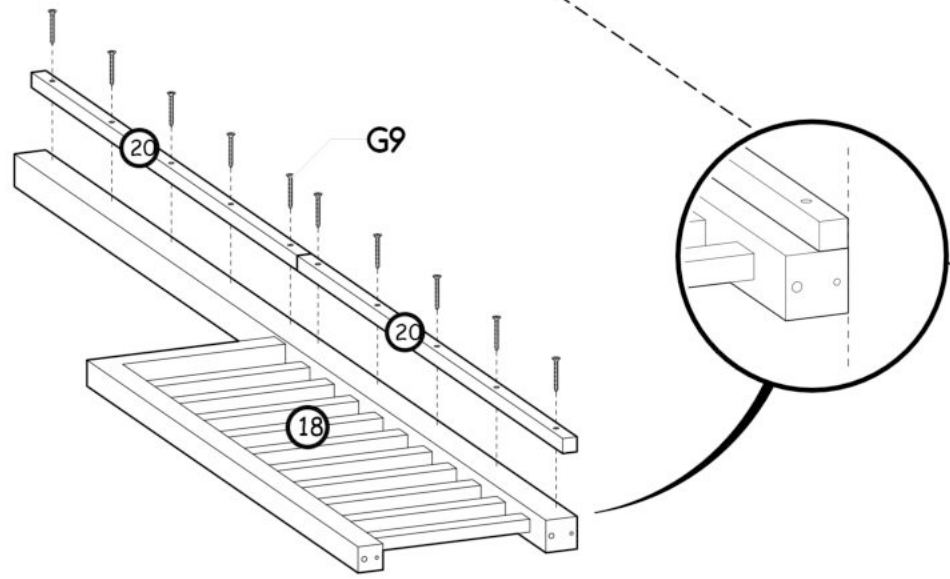
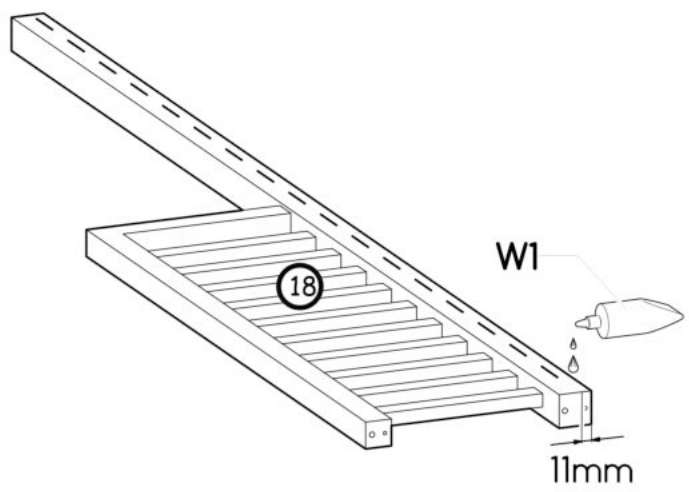
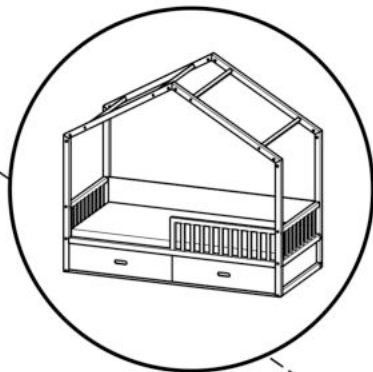


IX



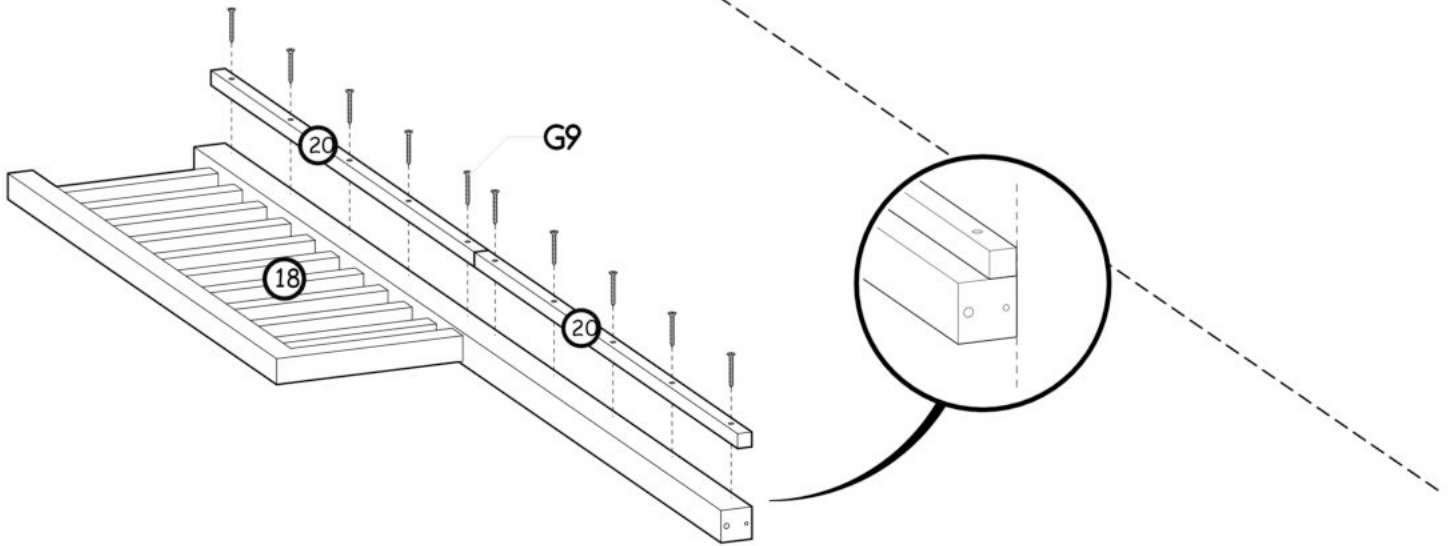
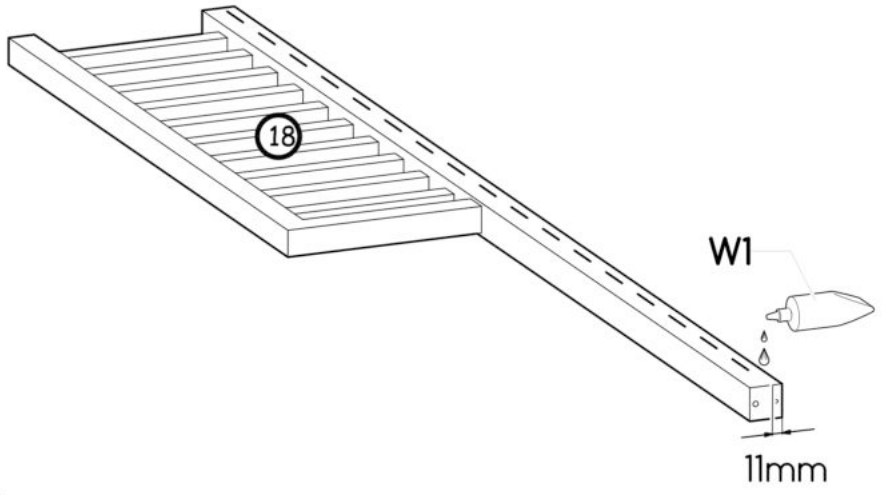
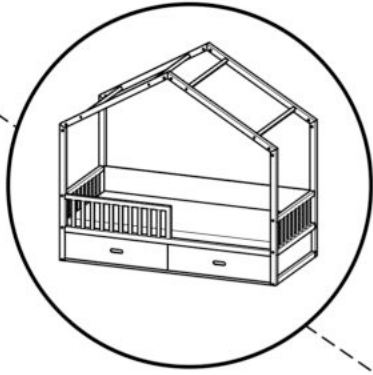
X

P

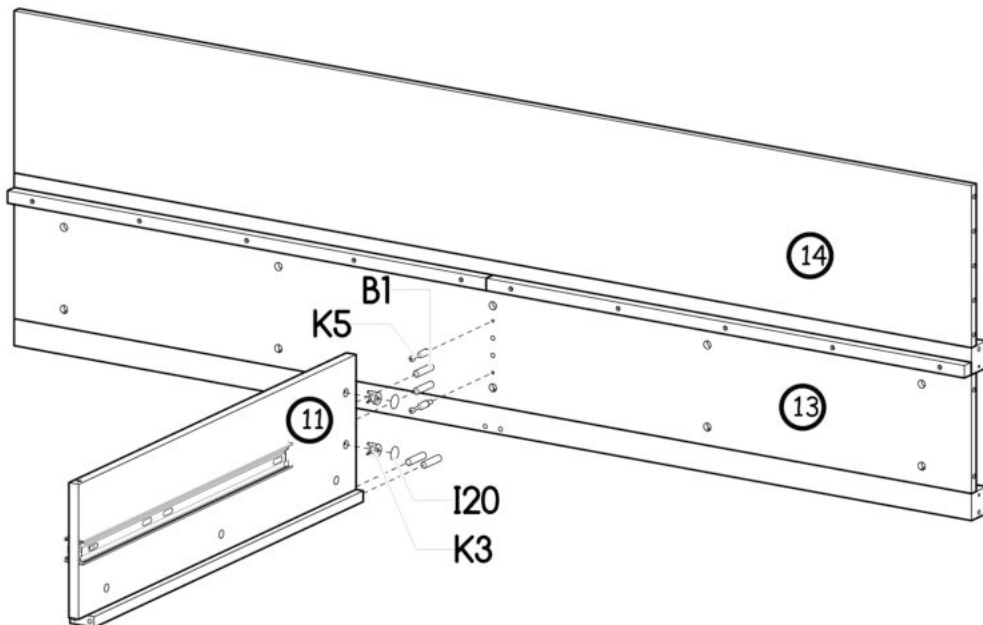


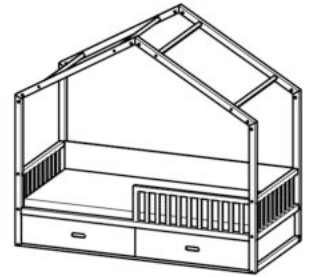
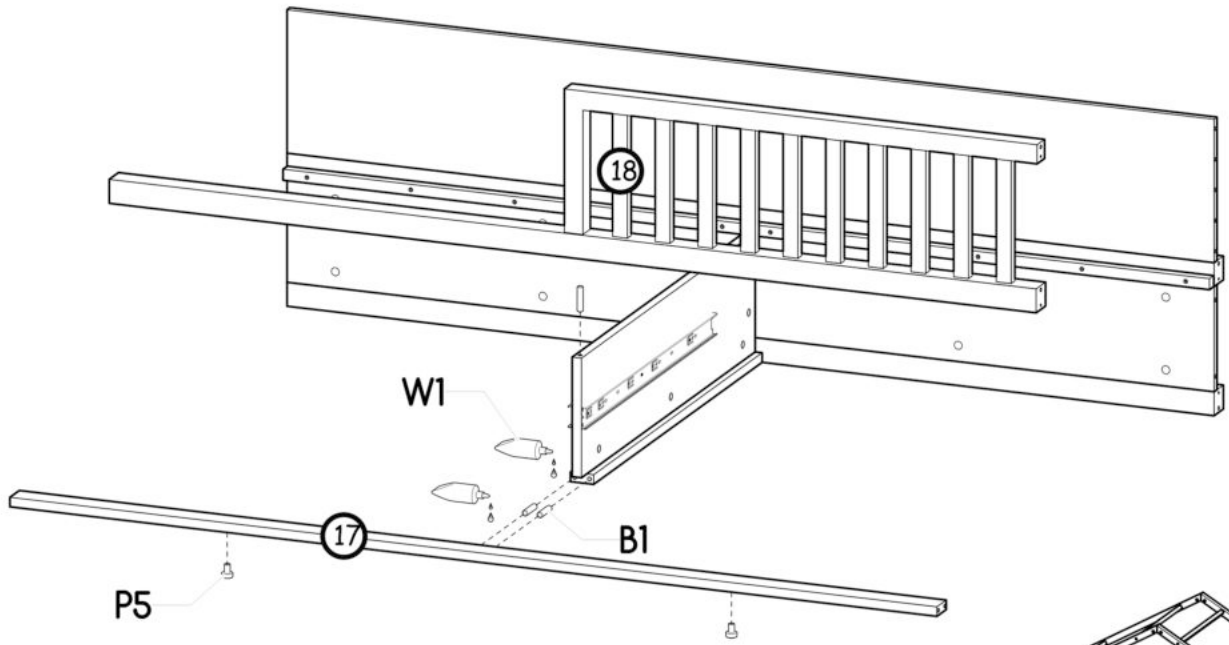
X

L



XI

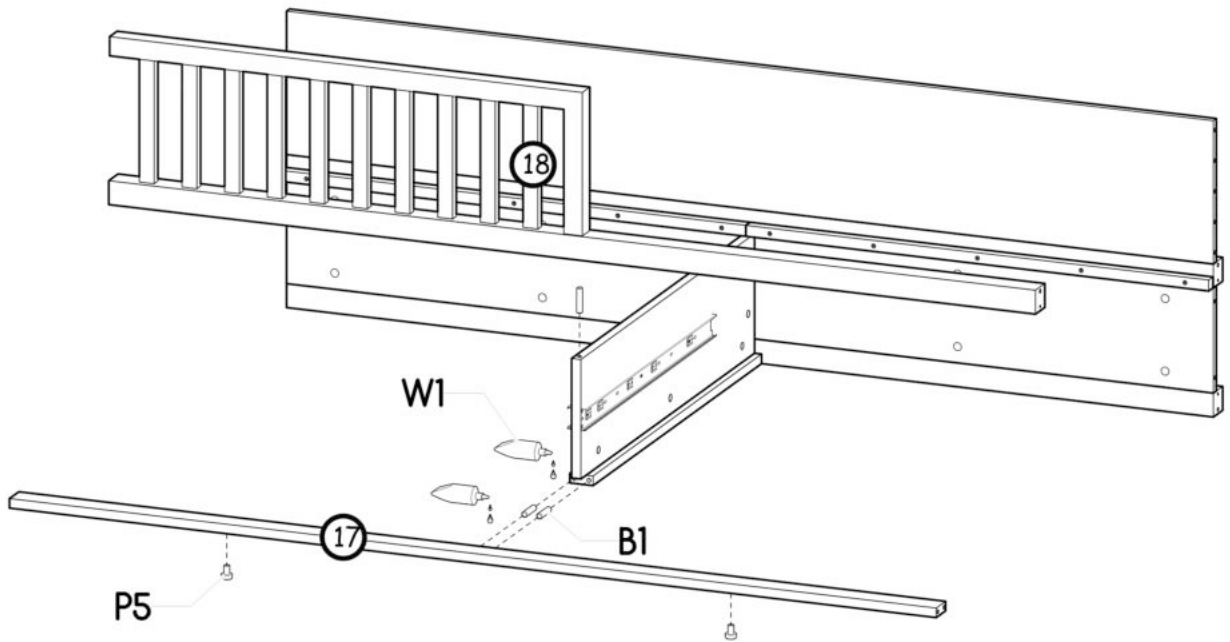
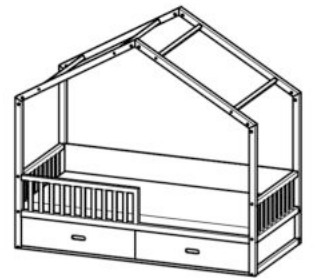


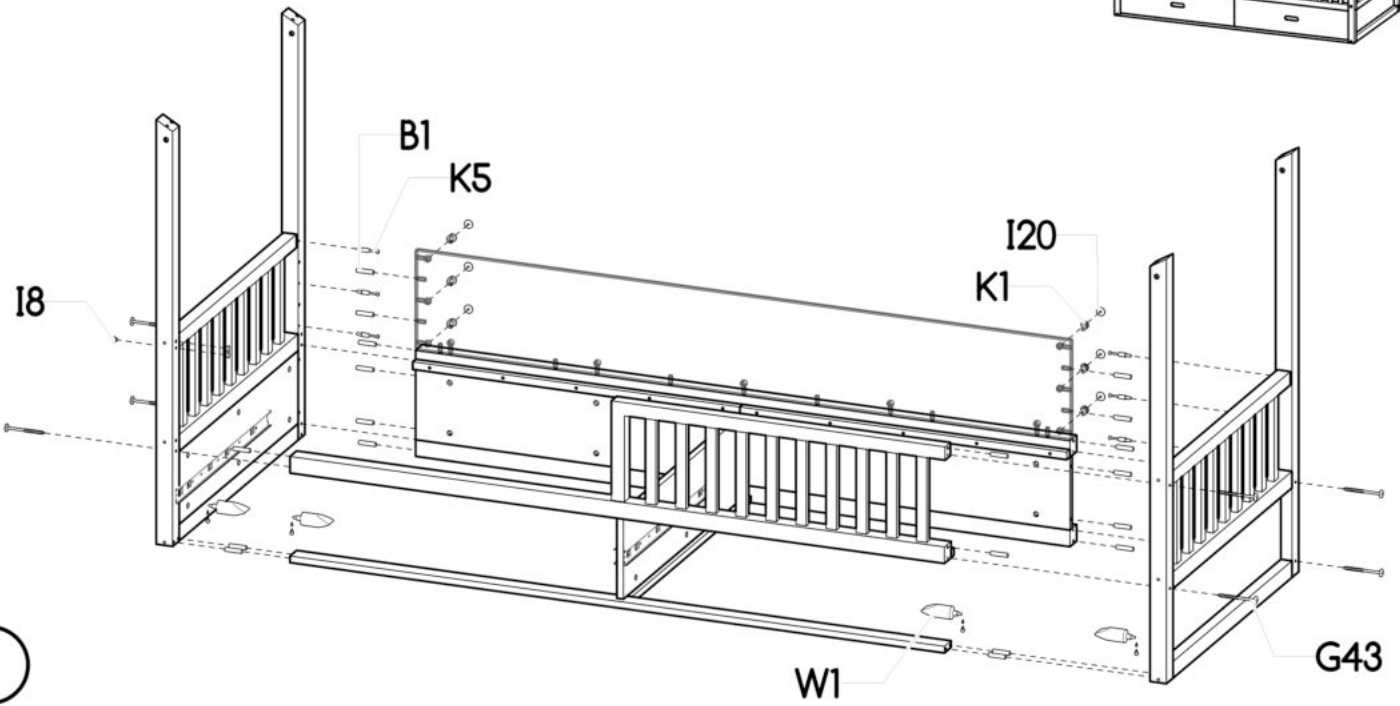
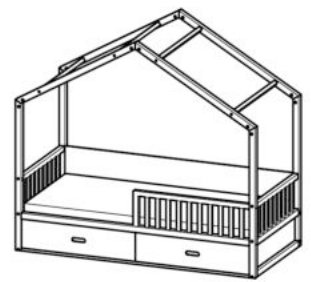


P

XII

L

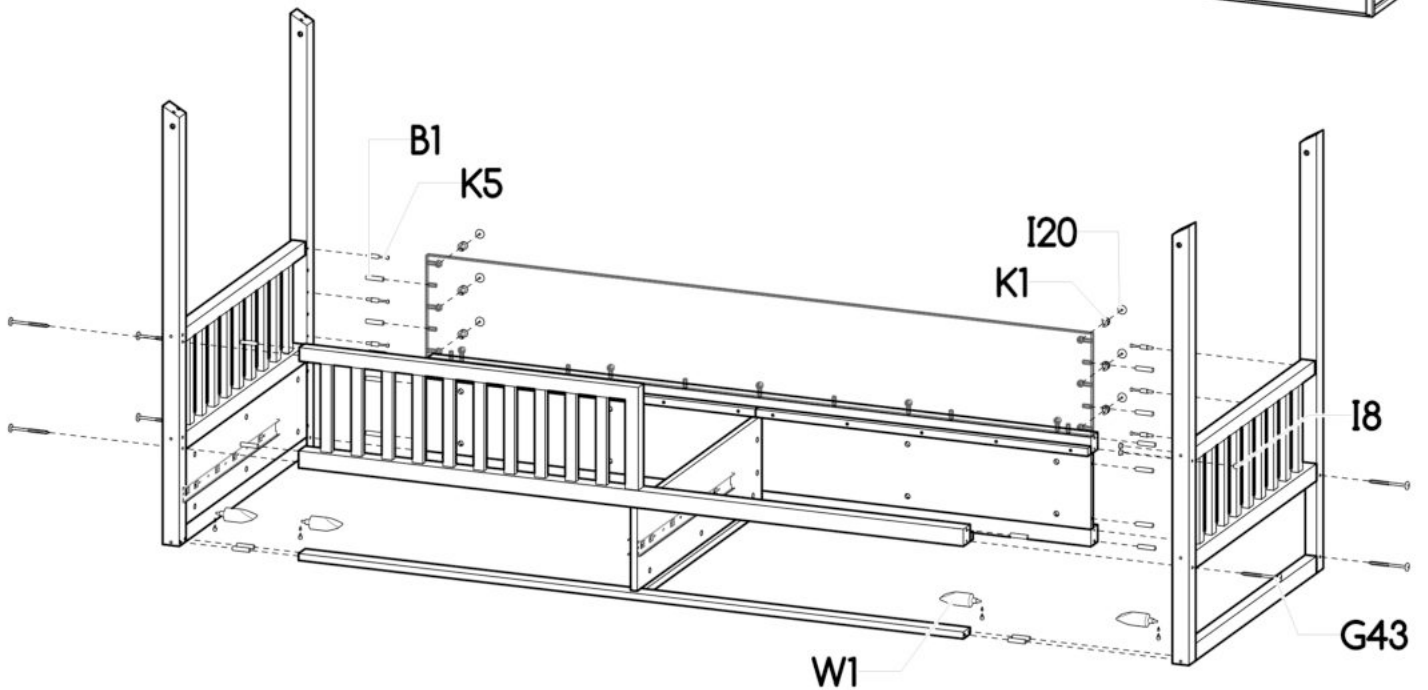
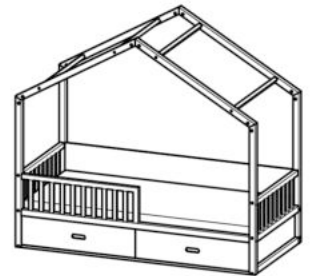




P

XIII

L



W1

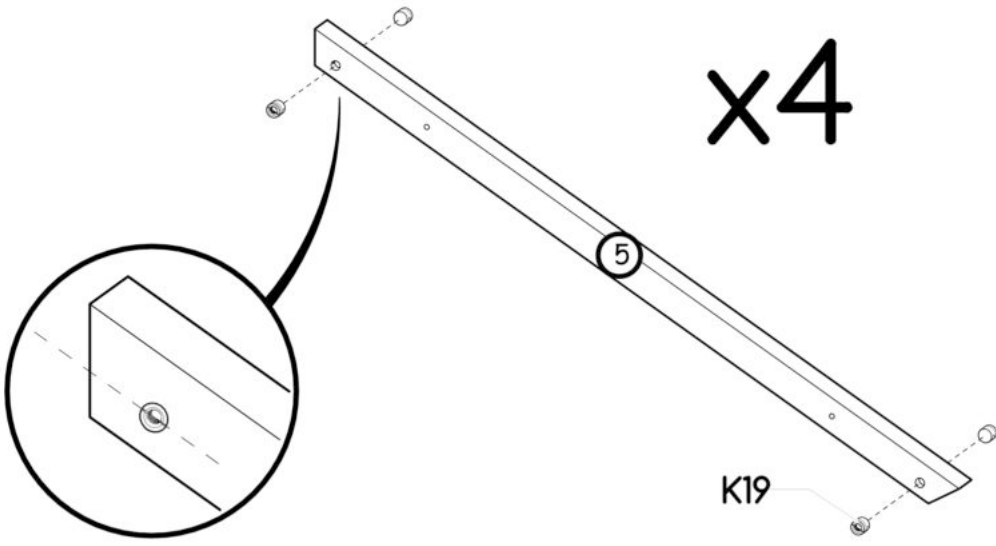
G43

I8

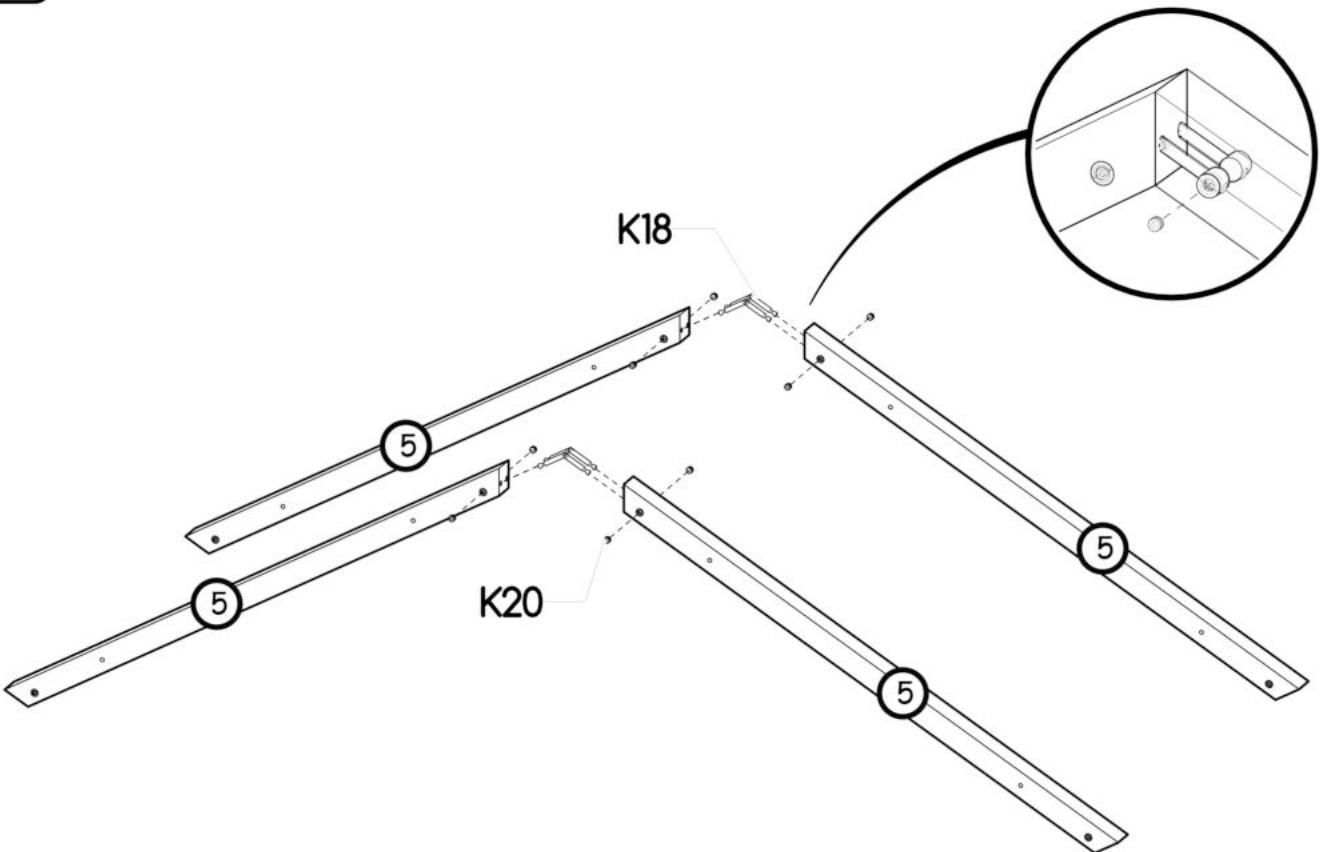
I20
K1

B1
K5

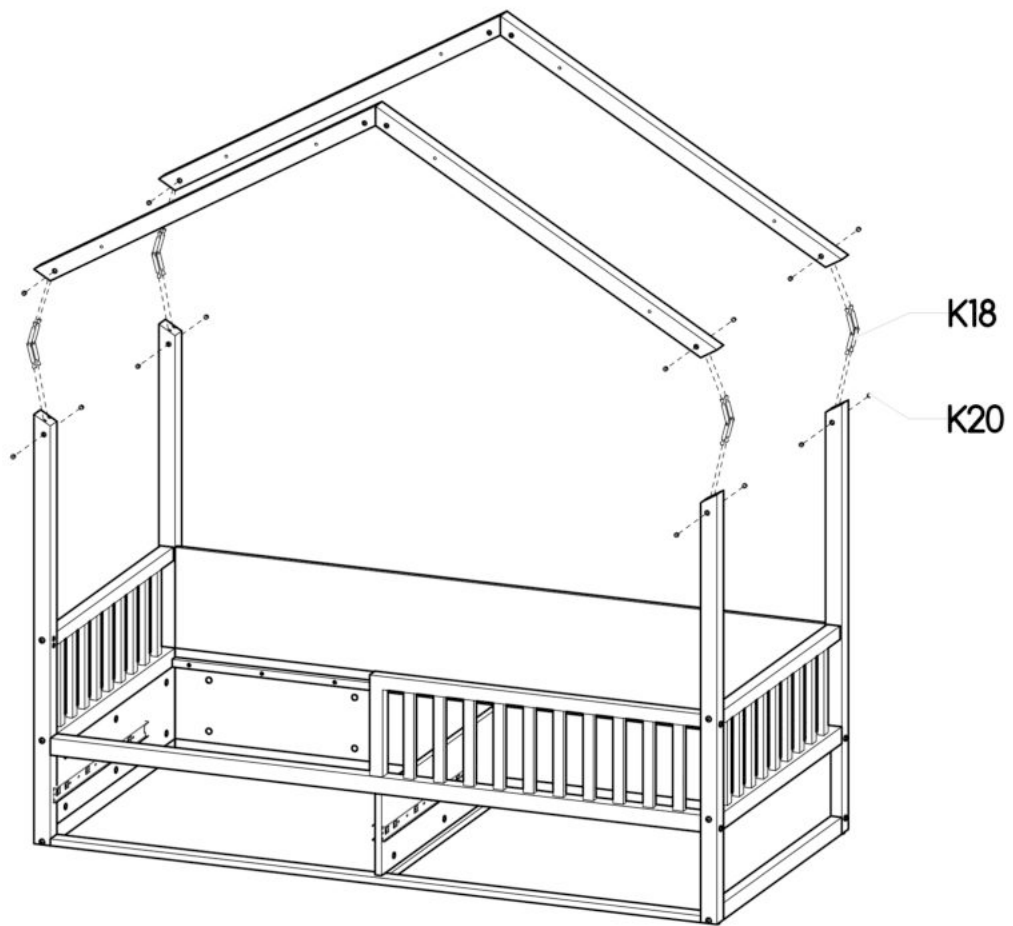
XIV



XV



XVI



XVII

